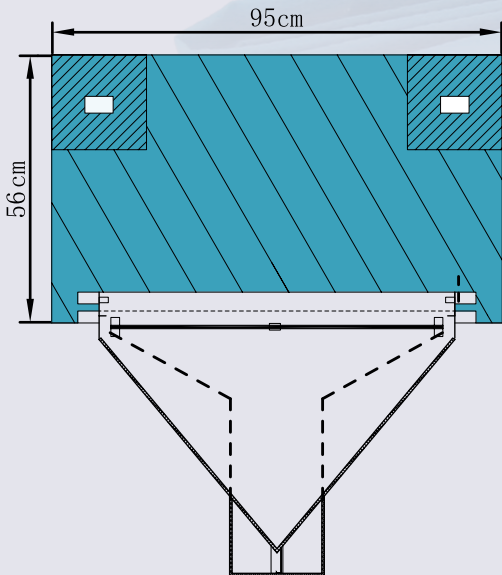


# Gamme obstétrique

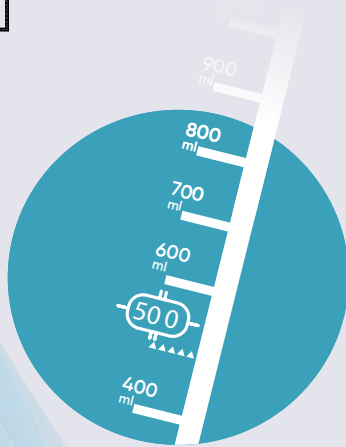
## Champ sous-fessier double poche



### *Nouveau modèle*

*avec*

**une poche de recueil de forme cylindrique  
pour une meilleure évaluation des pertes  
de la délivrance**



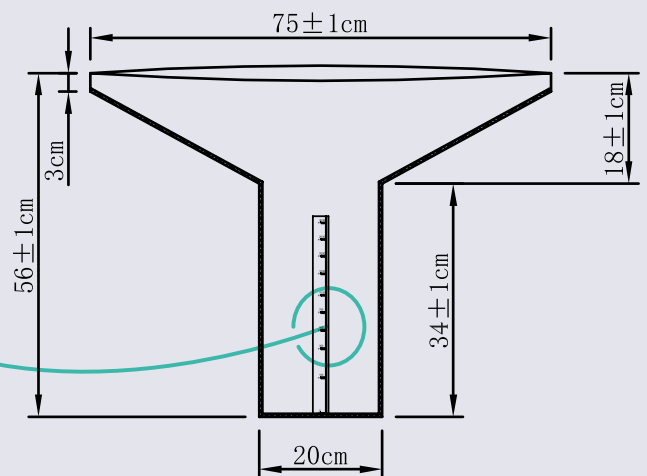
*et*

**une graduation\* blanche pour plus de contraste  
de 0 à 3000 ml,  
avec une alerte visuelle à 500 ml**

\*La graduation de la poche du champ sous fessier est donnée à titre indicatif, elle n'est pas garantie.

**REF 081353**

Ce dispositif médical de classe I est un produit de santé réglementé qui porte, au titre de cette réglementation, le marquage CE dont RAFFIN MEDICAL est importateur.



08-2024

